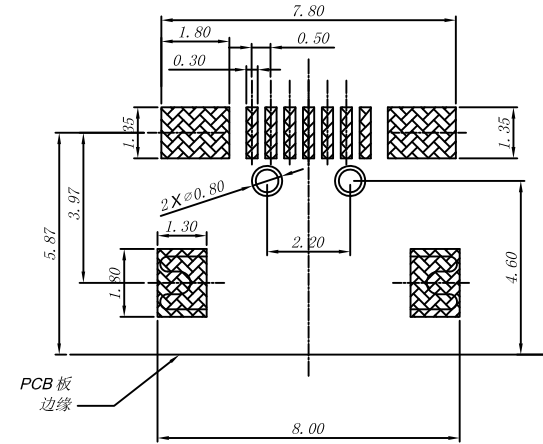
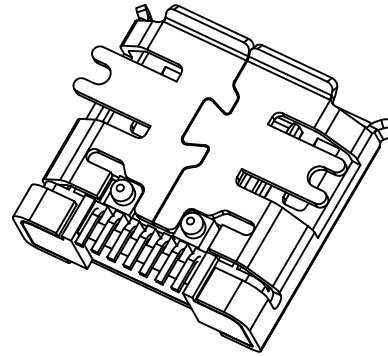
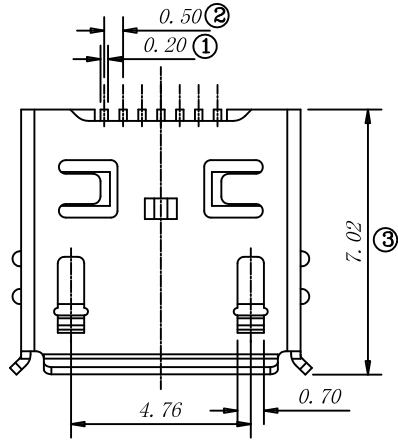


# 客户图面

版本	更改通知	更改说明	日期	核准
A	更改通知	描述		
B	初版发行		04.03/14	David
C			04.17/14	David
		接触短针位置公差管控	06.14/14	David



备注:

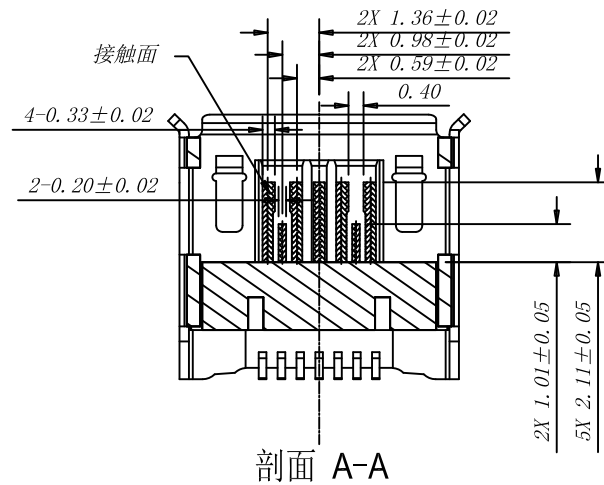
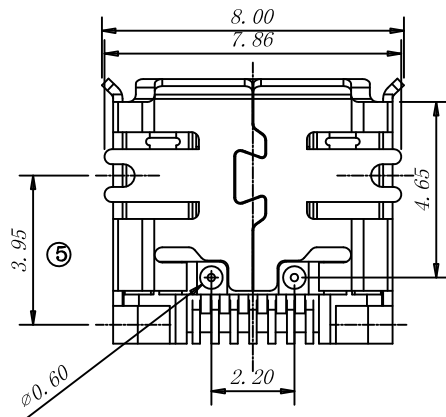
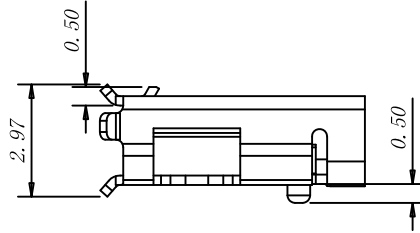
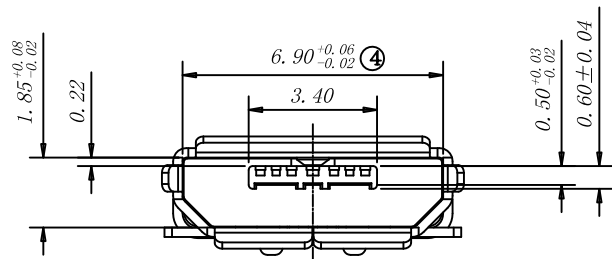
推荐PCB板布局  
一般尺寸公差±0.03mm

1. 材质:

- 1.1胶芯: UL94V-0 黑色
- 1.2端子: 铜合金, 镍底, 镀金
- 1.3外壳: 铜合金, 镀锡

2. 主要特性:

- 2.1额定电流: 0.5A
- 2.2接触阻抗: 30 MILL. OHM MAX
- 2.3绝缘阻抗: 100 M. OHM MIN 250V DC
- 2.4耐压测试: 250V AC
- 2.5沾锡性: 温度235±5℃, 时间5±0.5s
- 2.6退PIN力: 0.5kgf MIN
- 2.7使用寿命: 5000次
- 2.8工作温度: -30℃~+80℃



未注公差	责任人	日期	深圳市美德龙五金塑胶制品有限公司
英制	绘图		
公制	审核		
.X +/-	核准		名称: 7pin micro 全贴 USB
.XX +/-			
.XXX +/-			图号: MIO-F05007-SM001
角度 +/-			
材质:	文件路径:		版本 C
标注单位	第三角投影		比例
英制			
公制			第 1 页 共 1 页